

TOPHiKu6

Technologie TOPCon typu N

560 W ~ 585 W

CS6W-560 | 565 | 570 | 575 | 580 | 585T

VÍCE SÍLY



Výkon modulu až 585 W Účinnost modulu až 22,6 %



Vynikající anti-LeTID & anti-PID výkon.
Nízká degradace energie, vysoký energetický výnos



Spodní teplotní koeficient (Pmax): -0,29 %/°C,
zvyšuje energetický výnos v horkém klimatu



Nižší náklady na LCOE a systém

SPOLEHLIVĚJŠÍ



Minimalizuje dopady mikrotřhlin



Silné zatížení sněhem až 5400 Pa,
zatížení větrem až 2400 Pa*



Rozšířená záruka na materiál a zpracování*



Záruka lineárního výkonu*

Snížení výkonu v prvním roce ne více než 1 %
Následné roční snížení výkonu ne více než 0,4 %

*V souladu s příslušným prohlášením o kanadské omezené záruce Solar.

CERTIFIKÁTY SYSTÉMU ŘÍZENÍ*

ISO 9001:2015 / Systém managementu jakosti
ISO 14001:2015 / Normy pro systém environmentálního managementu
ISO 45001:2018 / Mezinárodní normy pro bezpečnost a ochranu zdraví při práci
IEC62941: 2019 / Systém kvality výroby fotovoltaických modulů

CERTIFIKÁTY PRODUKTŮ*

IEC 61215 / IEC 61730 / CE / INMETRO / MCS / UKCA / CGC
UL 61730 / IEC 61701 / IEC 62716 / IEC 60068-2-68

Take-e-way



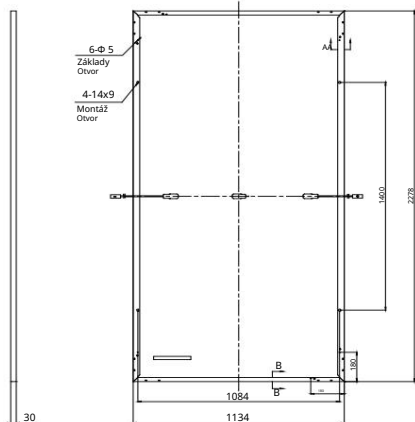
* Konkrétní certifikáty platné pro různé typy modulů a trhy se budou lišit, a proto ne všechny zde uvedené certifikáty budou platit současně pro produkty, které si objednáte nebo používáte. Obratete se na místního obchodního zástupce společnosti Canadian Solar, abyste potvrdili konkrétní certifikáty dostupné pro váš produkt a platné v regionech, ve kterých budou produkty používány.

CSI Solar Co., Ltd. se zavázala poskytovat zákazníkům vysoce kvalitní solární fotovoltaické moduly, solární energii a řešení pro ukládání baterií. Společnost byla v průzkumu IHS Module Customer Insight Survey oceněna jako dodavatel modulů č. 1 pro poměr kvality a výkonu/ceny. Za posledních 22 let úspěšně dodala kolem 100 GW solárních modulů prvotřídní kvality po celém světě.

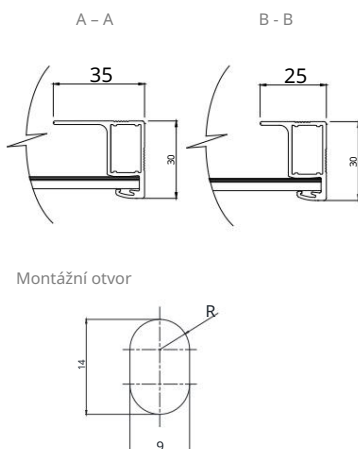
* Podrobné informace naleznete v instalační příručce.

TECHNICKÝ VÝKRES (mm)

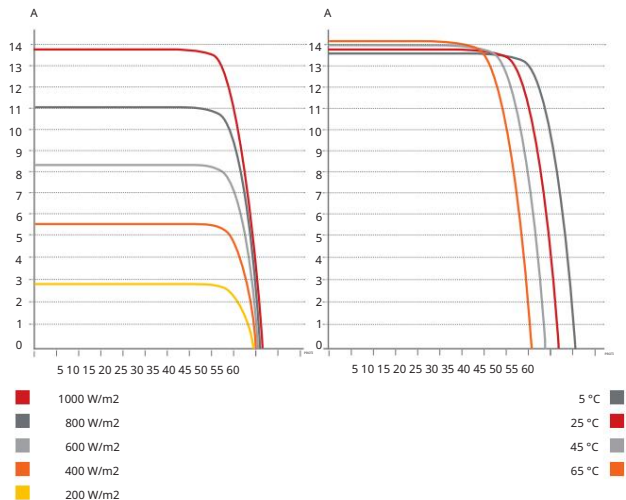
Pohled zezadu



Průřez rámu



KŘÍVKY CS6W-570T / IV



ELEKTRICKÉ ÚDAJE | STC*

| CS6W | 560T 565T 570T 575T 580T 585T |
|-----------------------------------|------------------------------------------------------------------------------|
| Nominální Max. Výkon (Pmax) | 560 W 565 W 570 W 575 W 580 W 585 W |
| Opt. Provozní napětí (Vmp) | 42,3 V 42,5 V 42,7 V 42,9 V 43,1 V 43,3 V |
| Opt. Provozní proud (Imp) | 13,24 A 13,30 A 13,35 A 13,41 A 13,46 A 13,52 A |
| Napětí otevřeného obvodu (Voc) | 51,4 V 51,6 V 51,8 V 52,0 V 52,2 V 52,4 V |
| Zkratový proud (Isc) | 13,69 A 13,75 A 13,81 A 13,88 A 13,93 A 14,00 A |
| Účinnost modulu | 21,7 % 21,9 % 22,1 % 22,3 % 22,5 % 22,6 |
| Provozní teplota Max. | -40 °C ~ +85 °C |
| Systémové napětí | 1500V (IEC/UL) nebo 1000V (IEC/UL) |
| Požární výkon modulu | TYP 1 (UL 61730 1500V) nebo TYP 2 (UL 61730 1000 V) nebo TŘÍDA C (IEC 61730) |
| Max. Sériové pojistky Klasifikace | 25 A |
| aplikací | třída A |
| Tolerance napájení | 0 ~ + 10 W |

* Při standardních testovacích podmínkách (STC) ozáření 1000 W/m², spektru AM 1,5 a teplotě článku 25°C.

ELEKTRICKÉ ÚDAJE | NMOT*

| CS6W | 560T 565T 570T 575T 580T 585T |
|--------------------------------|-------------------------------------------------|
| Nominální Max. Výkon (Pmax) | 424 W 427 W 431 W 435 W 439 W 443 W |
| Opt. Provozní napětí (Vmp) | 40,0 V 40,2 V 40,4 V 40,6 V 40,7 V 40,9 V |
| Opt. Provozní proud (Imp) | 10,59 A 10,64 A 10,68 A 10,72 A 10,77 A 10,81 A |
| Napětí otevřeného obvodu (Voc) | 48,7 V 48,9 V 49,0 V 49,2 V 49,4 V 49,6 V |
| Zkratový proud (Isc) | 11,04 A 11,09 A 11,14 A 11,19 A 11,23 A 11,29 A |

* Při nominální provozní teplotě modulu (NMOT), ozáření 800 W/m², spektru AM 1,5, okolní teplota 20°C, rychlost větru 1 m/s.

MECHANICKÉ ÚDAJE

| Specifikace | Data |
|--------------------------------------------------------------------------------|----------------------------------------------------|
| Typ buňky | buňky TOPCon |
| Uspořádání buněk | 144 [2 x (12 x 6)] |
| Rozměry | 2278 x 1134 x 30 mm (89,7 x 44,6 x 1,18 palce) |
| Hmotnost | 27,6 kg (60,8 liber) |
| Přední strana obálky | 3,2 mm tvrzené sklo s antireflexní vrstvou |
| Rám | Eloxovaná hliníková slitina |
| J-Box | IP68, 3 bypass diody |
| Kabel | 4 mm ² (IEC), 12 AWG (UL) |
| Délka kabelu 350 mm (13,8 palce) (+) / 250 mm (9,8 palce) (-) včetně konektoru | (-) nebo přizpůsobená délka* |
| Konektor | T6 nebo MC4-EVO2 nebo MC4-EVO2A |
| Na paletu | 35 kusů |
| kontejner (40' HQ) | 700 kusů nebo 630 kusů (pouze pro USA na a Kanada) |

* Pro podrobné informace prosím kontaktujte své místní prodejní a technické zástupce Canadian Solar.

TEPLOTNÍ CHARAKTERISTIKY

| Specifikace | Data |
|-----------------------------------|--------------|
| Teplotní koeficient (Pmax) | -0,29 % / °C |
| Teplotní koeficient (Voc) | -0,25 % / °C |
| Teplotní koeficient (Isc) | 0,05 % / °C |
| Jmenovitá provozní teplota modulu | 41 ± 3°C |

SEKCE PARTNERŮ



* Specifikace a klíčové funkce obsažené v tomto technickém listu se mohou mírně lišit od našich skutečných produktů v důsledku probíhajících inovací a vylepšování produktů. CSI Solar Co., Ltd. si vyhrazuje právo provést nezbytné úpravy zde popsaných informací kdykoli bez dalšího upozornění.

Vezměte prosím na vědomí, že s FV moduly by měli manipulovat a instalovat je kvalifikovaní lidé s odbornými znalostmi a před použitím našich FV modulů si prosím pozorně přečtěte bezpečnostní a instalační pokyny.

Společnost CSI Solar Co., Ltd.

199 Lushan Road, SND, Suzhou, Jiangsu, Čína, 215129, www.csisolar.com, support@csisolar.com